

日本サーモ サーキットプロテクタ

TP50M/TP50G

直流高電圧100A Fシリーズ

- ◎小型/DC高電圧・高容量プロテクタ
- ◎完全電磁式
- ◎省スペース・軽量
- ◎豊富な接続回路構成と遮断特性
- ◎安全設計/耐電圧4000V
- ◎RoHS対応品



仕 様

形 名	T P 50M		T P 50G
引外し方式	完全電磁式 トリップフリー機構		
極 数 (注1)	1極	2極	2極
最高使用電圧	DC 143V DC 125V	DC 300V (2線切) DC 250V (2線切)	DC 200V (2線切) DC 165V (2線切) DC 125V (2線切)
標準定格電流 (抵抗負荷) ※右記以外の電流値についても承ります。	0.05, 0.1, 0.25, 0.5, 0.75, 1, 1.5, 2, 2.5, 3, 5, 7.5 10, 15, 20, 25, 30, 40, 50A 60 (注2), 75 (注2), 100A (注2)		
定格遮断容量 [t = 時定数]	500A (at DC143V) [t=0ms] 1000A (at DC125V) [t=0ms]	500A (at DC300V) [t=0ms] 1000A (at DC250V) [t=0ms]	1000A (at DC200V) [t=2ms] 1000A (at DC165V) [t=5ms] 2500A (at DC125V) [t=5ms]
開 閉 寿 命	10000回以上 (定格開閉6000回、無負荷開閉4000回。開閉頻度6回/分)		
補助・警報回路定格 (抵抗負荷)	銀接点: AC50/60Hz 250V 5A, DC30V 5A 金接点: AC50/60Hz 125V 0.1A, DC30V 0.1A 微小負荷 (0.1A以下) で使用される場合は [金接点] を推奨致します。		
耐電圧 (リーク電流1mA以下)	AC50/60Hz 4000V 1分間 リレーデュアル形のリレーコイル～主回路間は AC50/60Hz 2000V 1分間 補助・警報回路の接点相互間は AC50/60Hz 600V 1分間		
絶 縁 抵 抗	DC500V メガーにて100M Ω以上		
基準周囲温度	25℃		
使用周囲温度	-40～+85℃ (但し、氷結無きこと) ・60A及び75A定格は+60℃まで。100A定格は+50℃まで。 ・50A以下のデュアル形は+75℃まで。 ※102ページ「11.ディレーティングについて」をご参照下さい。		
許容相対湿度	45～85%		
耐 振 動	98m/s ² (MIL-STD-202F-201A) 定格電流通電時 (瞬時定格は定格電流の80%通電時)		
耐 衝 撃	490m/s ² (MIL-STD-202F-213B-A) 定格電流通電時 (瞬時定格は定格電流の80%通電時)		
ハンドル形状	トグル形 外形寸法図参照		
ハンドル色	黒 又は 白 (非標準品)		
ハンドル表示	—○ 又は ON-OFF		
締付けトルク	取付けネジ (M3): 0.4～0.6N・m 端子ネジ (M5): 1.8～2.2N・m 端子ネジ (M6): 2.3～2.7N・m		
重 量	1極形: 約90g 2極形: 約180g		
遮断特性表 参照ページ	69ページDC欄をご参照下さい。		
遮断特性カーブ 参照ページ	70ページDC用カーブをご参照下さい。		
コイルインピーダンスと抵抗表 参照ページ	71ページをご参照下さい。		
極 性 指 定	LINE側端子を+ (プラス) に接続		—————
ご使用上の注意	104,105ページをご参照ください (共通注意事項 102,106ページ)		

(注1) 連極組合わせをご希望の場合はお問い合わせ下さい。
 (注2) 定格電圧DC125V及びDC250V (2線切) 品に適用。(75A, 100Aは、デュアル形には適用外。)
 ●上記以外の高い電圧についてはお問い合わせ下さい。

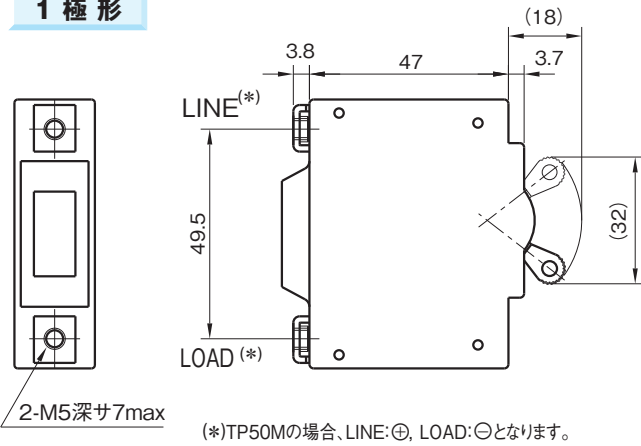
内部接続回路

回路形式	回路記号	回路図	特記事項
直列形	1		最も一般的な回路構成で、主接点と直列にコイルが接続されています。スイッチとしても、兼用できます。TP50Mは、必ず入力電源の+極側をLINE端子に接続して下さい。
直列形補助回路付	2		直列形と補助回路との組合せです。補助回路は主回路に連動します。主回路がONの時にCOM-NOが導通し、主回路がOFFの時はCOM-NCが導通します。TP50Mは、必ず入力電源の+極側をLINE端子に接続して下さい。
直列形警報回路付	S2		直列形と警報回路との組合せです。警報回路はトリップ時にのみ主回路に連動します。通常はCOM-NOが導通し、トリップ時にのみCOM-NCが導通します。TP50Mは、必ず入力電源の+極側をLINE端子に接続して下さい。
並列デュアル形	5D		直列形のコイルに並列に電圧引外しコイルを付加したデュアル構造です。外部スイッチにより電源電圧を電圧引外しコイルに印加して、瞬時に引外しをすることができます。TP50Mは、必ず入力電源の+極側をLINE端子に接続して下さい。定格電流60Aまで製作可能です。
リレーデュアル形	7D		電流コイルと、絶縁された電圧引外しコイルの両方を持った構造です。外部スイッチにより、外部電圧を電圧引外しコイルに印加して、瞬時に引外しをすることができます。TP50Mは、必ず入力電源の+極側をLINE端子に接続して下さい。定格電流60Aまで製作可能です。

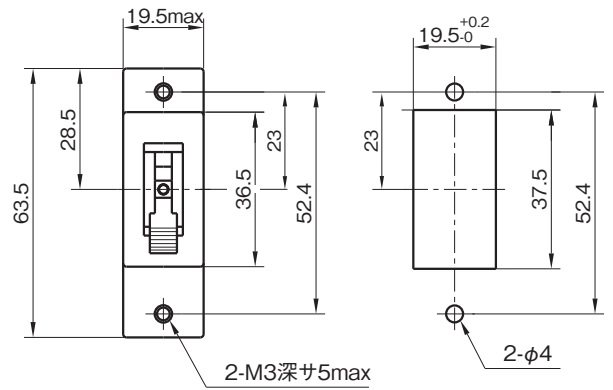
(注1) 補助・警報回路は端子配列が (LINE-COM-NO-NC-LOAD) のリバースタイプも製作可能です。注文方法は品名末尾に銀接点は" (R) "、金接点は" (RG) "を付記して下さい。
(注2) リレー形電圧式 (7V) との組合せも制作可能ですが、ご要望の場合はお問い合わせ下さい。

外形寸法図・取付穴加工図 単位:mm

1 極形

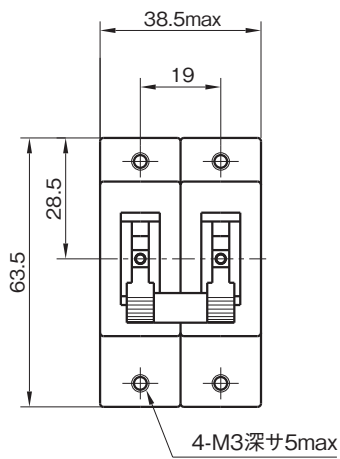


取付穴加工図
(公差±0.1)

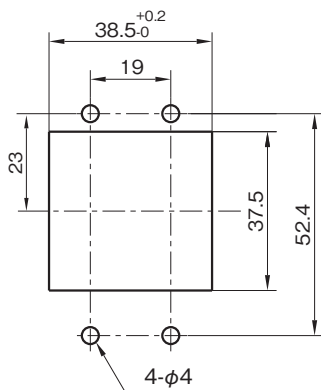


※端子形状及び配列は、66ページを御参照下さい。

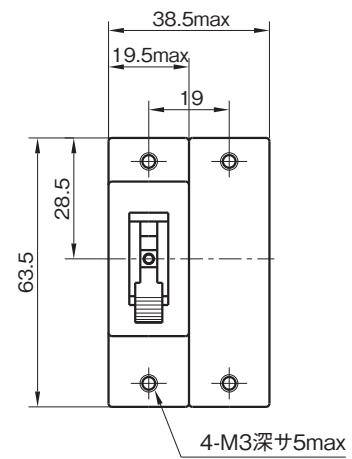
2 極全ハンドル形



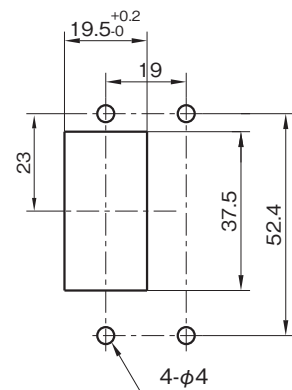
取付穴加工図
(公差±0.1)



2 極ワンハンドル形



取付穴加工図
(公差±0.1)



ご注文方法

ご注文の際、下記をご参照のうえ品名をご指定ください。

1 極形

TP50M-(ON-OFF表示)-直列形-中速特性-50A定格-143V(補助接点:金)の例

①	形名	
	TP50M	
	TP50G	

② ハンドル色・表示記号		
記号	色	表示
記号なし	黒	- ○
P		ON-OFF
W	白	- ○
U		ON-OFF

③ ハンドル形状及び主端子形状記号		
記号	ハンドル形状	主端子形状
記号なし	1極形及び2極全ハンドル形	ネジ端子(M5)
L	2極ワンハンドル形	
D	1極形及び2極全ハンドル形	スタッド端子(M5)(*)
LD	2極ワンハンドル形	

(*) 定格電流75A品、100A品はM6となります。

④ 内部接続回路記号	
記号	回路形式
1	直列形
2	直列形 補助回路付
S2	直列形 警報回路付
5D	並列 デュアル形
7D(*)	リレーデュアル形

(*) 7Dをご指定の場合は必ずお問い合わせ下さい。

TP50M-PD-2-8-50-Z143 (G)

⑤ 遮断特性カーブ記号 (Curve No.)			
記号	E特性付	遮断特性	
		瞬時特性	高速特性
5		DC	中速特性
1	1E		低速特性
8	8E		
20	20E		

◎E特性付: イナージナルディレイ付

⑥ 定格電流値 (A)		
0.05	5	60 (P82 (注2) 参照)
0.1	7.5	75 (P82 (注2) 参照) (*)
0.25	10	100 (P82 (注2) 参照) (*)
0.5	15	
0.75	20	
1	25	
1.5	30	
2	40	
2.5	50	
3		

(*) デュアル形には適用外

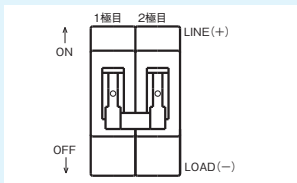
◎上記以外の電流値に付きましてはお問い合わせ下さい。

⑧ 回路電圧記号		
記号	最高使用電圧	適用
Z300	DC300V	TP50Mの2極形
Z250	DC250V	TP50Mの2極形
Z200	DC200V	TP50Gの2極形
Z165	DC165V	TP50Gの2極形
Z143	DC143V	TP50Mの1極形
Z125	DC125V	TP50Mの1極形及びTP50Gの2極形

⑨ 補助・警報接点記号		
記号	定格	接点材質
記号なし	AC50/60Hz 250V 5A	銀
(G)	AC50/60Hz 125V 0.1A	金

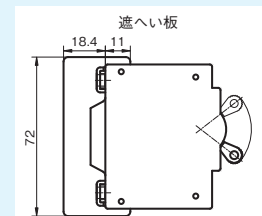
2極形の指定方法

各極の記号(④, ⑤, ⑥及び⑦)は、下図に示す様にパネル正面からみて左側より、1極目、2極目の順番にご指定下さい。



◎デュアル形

TP50M-7D-8-30 / 3-100V-Z143



遮へい板付をご要望の場合は、品名末尾に“(BA)”を付記して下さい。

2 極形

TP50M-P L-1 1-8-50-Z300

◎デュアル形との組み合わせの場合

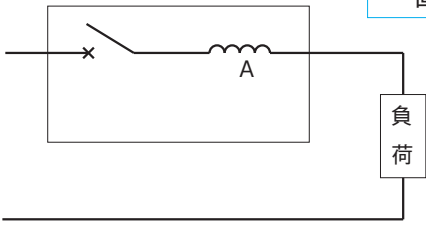
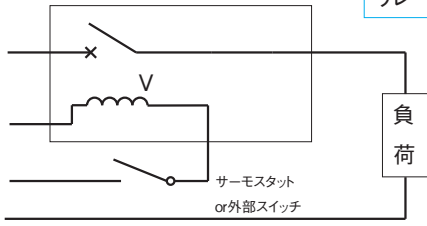
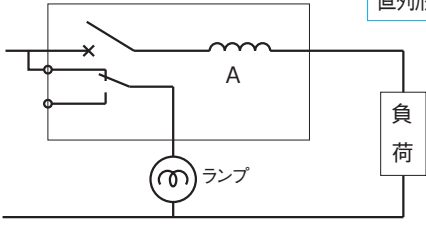
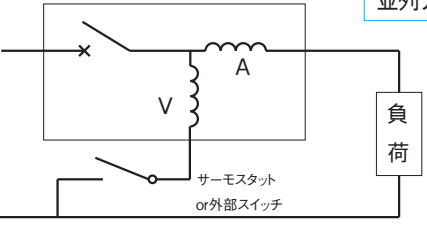
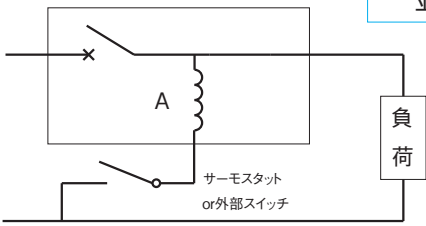
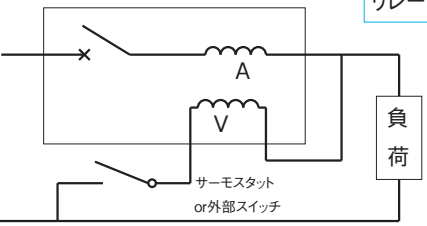
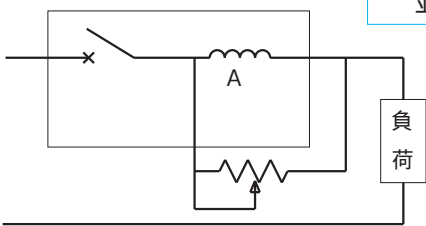
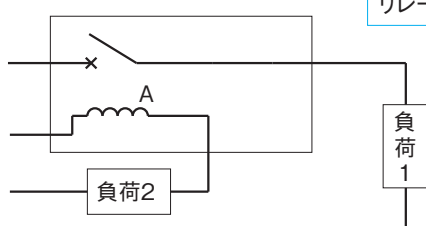
TP50G-1 7D-8-30, 8-30 / 3-100V-Z200

⑦ 電圧コイル引外し定格電圧記号		
記号		引外し 定格電圧
AC50/60Hz 用	DC 用	
103-6V	3-6V	6V
103-12V	3-12V	12V
103-24V	3-24V	24V
103-32V	3-32V	32V
103-48V	3-48V	48V
103-100V	3-100V	100V
103-200V	3-200V	200V

◎103はAC用、3はDC用の分類記号です。

サーキットプロテクタ選定のポイント

日本サーモのサーキットプロテクタには、お客様のニーズに合わせた豊富な回路構成と遮断特性等が用意されております。ご不明な点及び技術的なご相談等は、お気軽に弊社までご照会下さい。

<p>1 直列形</p> 	<p>6 リレー形電圧式</p> 																	
<p>直列形プロテクタが、過負荷保護、短絡保護を行い、かつON-OFFスイッチとして利用できます。</p>	<p>リレー形電圧式プロテクタは、電流式と同じ構造です。サーモスタット、又は外部スイッチの信号により瞬時に回路を遮断することができます。</p>																	
<p>2 直列形補助回路付</p> 	<p>7 並列デュアル形</p> 																	
<p>直列形補助回路付プロテクタは、補助接点を利用し、プロテクタの動作状態を表示させたり、他の負荷回路の制御もできます。</p>	<p>並列デュアル形プロテクタは、Aコイルで過電流保護を行い、Vコイルに外部スイッチなどで電源電圧を印加し、回路を遮断することができます。</p>																	
<p>3 並列形</p> 	<p>8 リレーデュアル形</p> 																	
<p>並列形プロテクタが、ON-OFFスイッチとして使われ、サーモスタットで異常温度等を検出し回路を遮断したり、外部スイッチで遠隔において電源回路を遮断することもできます。</p>	<p>リレーデュアル形プロテクタは、Aコイルで過電流保護を行い、Vコイルに外部スイッチなどで電圧を印加し、回路を遮断することができます。</p>																	
<p>4 並列形</p> 	<p>9 補助・警報回路付</p> <p>補助回路付又は警報回路付を使用することにより、プロテクタのON/OFF状態の信号を表示させたり、他の負荷回路を制御することができます(2参照)。プロテクタのON/OFFと補助回路及び警報回路の状態の関係はタイプ別に異なりますので、下記の対比表又は各タイプ毎の仕様をご確認のうえご活用ください。また補助接点の容量は、各タイプ毎の仕様をご参照ください。</p> <table border="1" data-bbox="901 1590 1460 1780"> <thead> <tr> <th rowspan="2">シリーズ名</th> <th rowspan="2">ハンドル操作</th> <th rowspan="2">補助回路導通状態</th> <th colspan="2">警報回路導通状態</th> </tr> <tr> <th>COM-NOが導通</th> <th>COM-NCが導通</th> </tr> </thead> <tbody> <tr> <td>IR/LR/TR/TRM IN/LN/TN/TNM ICP25/UP25/TP25/TP25G/TP25M ICP30/UP30/TP30/TP30G/TP30M STP30/TPR30 ICP50/UP50/TP50 ICP50G/UP50G/TP50G/TP50M</td> <td>ON</td> <td>COM-NOが導通</td> <td>COM-NOが導通</td> <td>COM-NCが導通</td> </tr> <tr> <td></td> <td>OFF</td> <td>COM-NCが導通</td> <td></td> <td></td> </tr> </tbody> </table>	シリーズ名	ハンドル操作	補助回路導通状態	警報回路導通状態		COM-NOが導通	COM-NCが導通	IR/LR/TR/TRM IN/LN/TN/TNM ICP25/UP25/TP25/TP25G/TP25M ICP30/UP30/TP30/TP30G/TP30M STP30/TPR30 ICP50/UP50/TP50 ICP50G/UP50G/TP50G/TP50M	ON	COM-NOが導通	COM-NOが導通	COM-NCが導通		OFF	COM-NCが導通		
シリーズ名	ハンドル操作				補助回路導通状態	警報回路導通状態												
		COM-NOが導通	COM-NCが導通															
IR/LR/TR/TRM IN/LN/TN/TNM ICP25/UP25/TP25/TP25G/TP25M ICP30/UP30/TP30/TP30G/TP30M STP30/TPR30 ICP50/UP50/TP50 ICP50G/UP50G/TP50G/TP50M	ON	COM-NOが導通	COM-NOが導通	COM-NCが導通														
	OFF	COM-NCが導通																
<p>並列形プロテクタに可変抵抗を組み合わせることにより、遮断値を精密に調整することができます。</p>	<p>10 日本サーモのサーキットプロテクタは豊富な遮断特性を持っていますので、あらゆる用途に応じた遮断特性をご選択できます。また、イナーシャルディレイ特性を付加することにより、スイッチ投入時の突入電流による誤動作を防ぐことができます。特に大きな突入電流に対しては、601E、608E及び620Eなどを用意しております。詳細は、各タイプ毎の仕様をご参照ください。</p>																	
<p>5 リレー形電流式</p>  <p>リレー形電流式プロテクタは、コイルと接点が絶縁されており、負荷2の過電流を検出し、負荷1の回路を遮断します。例えば、トランスの2次側の過電流を検出し、1次側の入力を遮断できます。</p>																		

A:電流コイル V:電圧コイル

サーキットプロテクタ取扱注意事項

1.ご使用上の注意

共通注意事項

1. サーキットプロテクタは、標準取付け姿勢（右図）でのご使用を推奨いたします。

カタログに記載されている遮断特性及びイナーシャルディレイ特性は、標準取付け姿勢での値です。

標準取付け姿勢以外でご使用の場合には、カタログの特性値が生かされません。

その場合は必ずお問い合わせ下さい。

2. アーク孔と装置のパネルとの間に右表のアークスペースをあけて下さい。
標準取付け姿勢時、トグルハンドルタイプのアーク孔は上面に、ロッカーハンドルタイプ及びSTP30,TPR30では下面にあります。
3. サーキットプロテクタをMAY TRIP領域で使用することはできません。
MAY TRIP領域の電流が長時間通電されることが予想される場合は、弊社までご相談下さい。
4. リレー形又はデュアル形の電圧引外しコイルへ断続的に電圧を印加される場合は、瞬時印加の後、30秒以上間隔（周囲温度25℃時）をあけ、印加回数は5回以下にして下さい。
5. ハンドルに「ON-OFF」又は「|—○」表示が無いものをご使用の際は、取付けパネルにこのマークを表示して下さい。
6. ハンドルによるON-OFF操作は、ハンドルの動きを途中で止めたりしないでスムーズに行ってください。
ON操作時は、ハンドルがON位置に突き当たるまで押して下さい。
OFF操作時は、ハンドルをOFF方向に押して下さい。ハンドルは素早くOFF方向に戻ります。
7. ハンドルは、軽い力で操作可能です。
ハンドルに必要以上に強い力を加えますと、製品の破損又は機能障害の原因となりますのでご注意ください。
8. 過負荷トリップ後ハンドルを再投入する時は、過負荷の原因を取り除いて、ハンドルがOFF側に十分に戻りきっている事を確認した上で行って下さい。もし、短絡遮断した形跡など過度の損傷が認められる場合は、再投入は行わないで下さい。
9. 標高2000m以下でご使用下さい。
10. 特殊な電流波形について

右図のようなコンデンサ印電流においては、プロテクタの定格電流値と回路電流値が近過ぎますと、「うなり音」や「不要な遮断」が発生することがあります。これは回路電流値（rms）の2～3倍の定格電流値のプロテクタを使用することにより回避できます。その他詳細につきましてはお問い合わせ下さい。

11. ディレーティングについて

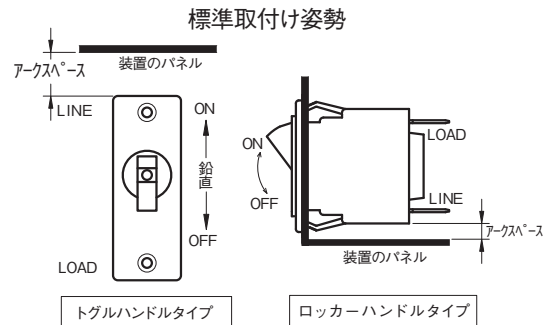
サーキットプロテクタは定常電流が定格電流の80%以下（通減率：ディレーティング）でご使用頂くことで、接続する配線ケーブル及び製品の長期信頼性が得られます。当社は、80%以下の通減率でのご使用を推奨いたします。また、使用周囲温度と電流の通減率につきましては下表をご参照下さい。同表は、主端子に接続する電線の温度定格が105℃の場合の値です。それ以外の場合には、ご相談下さい。

使用周囲温度の上限值と電流

温度増減値	定格電流に対する通減率
-10℃	90%
0	80%
+5℃	70%

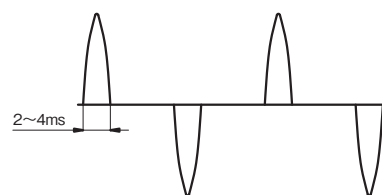
但し、+85℃が上限となります。

(28ページ ICP30・デュアル形の例) 通減率80%時：AT75℃、通減率70%時：75℃+5℃=AT80℃



シリーズ名	アークスペース
IR/UR/TR/TRM, IN/UN/TN/TNM	3mm以上
ICP25/UP25/TP25/TP25G/TP25M	15mm以上
ICP30/UP30/TP30/TP30G/TP30M STP30/TPR30	20mm以上
ICP50/UP50/TP50G/TP50/TP50M	20mm以上
ICP50G/TP50G	20mm以上 ・AC415V (3φ), 240/415V (3φ-4W) : 45mm以上 ・AC250V1φ:1極切り:30mm以上

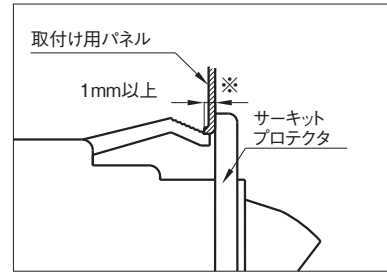
上記のアークスペースが確保できない場合にはお問い合わせ下さい。
接続端子部とパネル間の絶縁スペースが不足する場合には、ケーブル接続箇所露出部に絶縁チューブ等を被せる等の絶縁を施して下さい。



コンデンサ印電流波形 (50/60Hz)

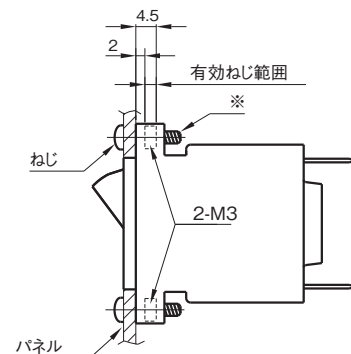
IR/UR/TR/TRMシリーズ

- 1mm~3.2mm厚のパネルへの取付けに適合する寸法となっています。
1mm未満のパネルの場合には、右図のような半打抜き加工又は切り曲げ加工により、取付け部の厚さが上記になるような方法でも取付け可能です。
- プレス抜きによる穴加工の場合、右図※側が抜きダレ面となる様にして下さい。
- 定格電流15Aを超えるサーキットプロテクタをご使用の場合は、信頼性の点で、主端子への接続は半田付けを推奨致します。
- 主端子への半田付けは、60W以下の半田コテ（コテ先温度380°Cmax）で、端子に力をかけないように、5秒以内で行って下さい。
- 補助端子について
 - (1) 端子への半田付けは、18W以下の半田コテ（コテ先温度320°Cmax）で端子に力かけないように3秒以内で行って下さい。
 - (2) 半田付け後、1分以内は端子部を動かさないようご注意下さい。また、端子にリード線の引張荷重が加わらないようにご注意下さい。（リード線太さ：0.5mm²）
 - (3) 端子強度：6N以上（各方向、但し端子の変形は可とする）
- 半田付けの際、半田及びフラックスがサーキットプロテクタ及び補助回路の内部へ侵入しないようにご注意下さい。
- 製品をパネルに取り付ける際は、取り付け方向を充分にご確認の上、お取り付けいただくようお願い致します。一旦パネルに挿入した製品をパネルから取り外す際に過大な引っ張り力が加わると破損する場合がありますので、取り扱いには充分ご注意願います。
- TRMへの配線時は、必ず、入力電源の+（プラス）極側をLINE端子に接続して下さい。LINE端子に-（マイナス）極側を接続いたしますと、サーキットプロテクタの遮断性能及び寿命が著しく低下し、カタログ仕様を満足することはできませんので、ご注意願います。
- TRMはDC2極切指定品ですので、電源の片側を筐体にアースする機能にご使用の場合には、105ページの「配線上のご注意」を参考に、適切な接続をご選択下さい。適切な接続が行われない場合、1極切となりカタログの性能を満足できない場合がありますので、ご注意願います。



IN/UN/TN/TNMシリーズ

- 3.2mmまでのパネル厚さに適合する寸法となっています。
- 取付けネジの有効範囲は、右図にありますように、パネル表面から2~4.5mmです。パネルに取付ける場合、ネジの有効範囲とパネル厚さなどの締付け厚をご考慮のうえ、取付けネジ長さをご選定下さい。
- 感電事故の原因となりますので、右図のネジ（※）の部分に、機器配線の露出した充電部分が接触しない様にご注意願います。
- 定格電流15Aを超えるサーキットプロテクタをご使用の場合は、信頼性の点で、主端子への接続は半田付けを推奨致します。
- 主端子への半田付けは、60W以下の半田コテ（コテ先温度380°Cmax）で、端子に力かけないように、5秒以内で行って下さい。
- 補助端子について
 - (1) 端子への半田付けは、18W以下の半田コテ（コテ先温度320°Cmax）で端子に力かけないように3秒以内で行って下さい。
 - (2) 半田付け後、1分以内は端子部を動かさないようご注意下さい。また、端子にリード線の引張荷重が加わらないようにご注意下さい。（リード線太さ：0.5mm²）
 - (3) 端子強度：6N以上（各方向、但し端子の変形は可とする）
- 半田付けの際、半田及びフラックスがサーキットプロテクタ及び補助回路の内部へ侵入しないようにご注意下さい。
- TNMへの配線時は、必ず、入力電源の+（プラス）極側をLINE端子に接続して下さい。LINE端子に-（マイナス）極側を接続いたしますと、サーキットプロテクタの遮断性能及び寿命が著しく低下し、カタログ仕様を満足することはできませんので、ご注意願います。
- TNMはDC2極切指定品ですので、電源の片側を筐体にアースする機能にご使用の場合には、105ページの「配線上のご注意」を参考に、適切な接続をご選択下さい。適切な接続が行われない場合、1極切となりカタログの性能を満足できない場合がありますので、ご注意願います。
- IN/UN/TN/TNM用の防水カバーは、IP54相当です。
パネル取付け時は、小形-平座金又は皿バネ座金（φ7mm以下）の使用を推奨いたします。



日本サーモ サーキットプロテクタ

ICP25/UP25/TP25/TP25M/TP25Gシリーズ

- 3.2mmまでのパネル厚さ(ハンドルストッパー付きは2mm以下)に適應する寸法となっています。
- 取付けネジの有効ネジ深さは、4mm maxとなっています。
パネルに取付ける場合、有効ネジ深さとパネル厚さなどの締付け厚をご考慮のうえ、取付けネジ長さをご選定下さい。
取付けネジが長すぎますと、サーキットプロテクタが破損することがありますので、ご注意下さい。
- 定格電流15Aを超えるサーキットプロテクタをご使用の場合は、
信頼性の点で、ファストタブ主端子への接続は半田付けを推奨します。
- 主端子への半田付けは、60W以下の半田コテで5秒以内で行って下さい。
- 補助端子への半田付けは、40W以下の半田コテ(コテ先温度350°Cmax)で、端子に力をかけないように、3秒以内で行って下さい。
- 半田付けの際、半田及びフラックスがサーキットプロテクタ及び補助回路の内部へ侵入しないようにご注意下さい。
- 洗浄の際、洗浄液がサーキットプロテクタ及び補助回路の内部へ侵入しないようにご注意下さい。
- TP25Mへの配線時は、必ず、入力電源の+ (プラス) 極側をLINE端子及びA端子に接続して下さい。LINE端子及びA端子に- (マイナス) 極側を接続いたしますと、サーキットプロテクタの遮断性能及び寿命が著しく低下し、カタログ仕様を満足することはできませんので、ご注意願います。
- TP25M及びTP25GはDC2極切指定品ですので、電源の片側を筐体にアースする機器にご使用の場合には、105ページの「配線上のご注意」を参考にして、適切な接続をご選択下さい。適切な接続が行われない場合、1極切となりカタログの性能を満足できない場合がありますので、ご注意願います。

ICP30/UP30/TP30/TP30G/TP30M/STP30/TPR30シリーズ

- 3.5mmまでのパネル厚さ(ハンドルストッパー付きは2mm以下)に適應する寸法となっています。
このパネル厚さを超える場合はご相談下さい。
- 取付けネジの有効ネジ深さは、5mm maxとなっています。
パネルに取付ける場合、有効ネジ深さとパネル厚さなどの締付け厚をご考慮のうえ、取付けネジ長さをご選定下さい。
取付けネジが長すぎますと、サーキットプロテクタが破損することがありますので、ご注意下さい。
- 定格電流15Aを超えるサーキットプロテクタをご使用の場合は、
信頼性の点で、ファストタブ主端子への接続は半田付けを推奨致します。
- 主端子への半田付けは、60W以下の半田コテで5秒以内で行って下さい。
- 補助端子への半田付けは、40W以下の半田コテ(コテ先温度350°Cmax)で、端子に力をかけないように、3秒以内で行って下さい。
- 半田付けの際、半田及びフラックスがサーキットプロテクタ及び補助回路の内部へ侵入しないようにご注意下さい。
- 洗浄の際、洗浄液がサーキットプロテクタ及び補助回路の内部へ侵入しないようにご注意下さい。
- TP30Mへの配線時は、必ず、入力電源の+ (プラス) 極側をLINE端子及びA端子に接続して下さい。
LINE端子及びA端子に- (マイナス) 極側を接続いたしますと、サーキットプロテクタの遮断性能及び寿命が著しく低下し、カタログ仕様を満足することはできませんので、ご注意願います。
- TP30M及びTP30GのDC2極切指定品を、電源の片側を筐体にアースする機器にご使用の場合には、105ページの「配線上のご注意」を参考にして、適切な接続をご選択下さい。
適切な接続が行われない場合、1極切となりカタログの性能を満足できない場合がありますので、ご注意願います。

ICP50/UP50/TP50シリーズ

ICP50G/UP50G/TP50G/TP50Mシリーズ

- 3.7mmまでのパネル厚さに適應する寸法となっています。このパネル厚さを超える場合はご相談下さい。
- 取付けネジの有効ネジ深さは、5mm maxとなっています。
パネルに取付ける場合、有効ネジ深さとパネル厚さなどの締付け厚をご考慮のうえ、取付けネジ長さをご選定下さい。
取付けネジが長すぎますと、サーキットプロテクタが破損することがありますので、ご注意下さい。
- 補助端子への半田付けは、40W以下の半田コテ(コテ先温度350°Cmax)で、端子に力をかけないように、3秒以内で行って下さい。
- 半田付けの際、半田及びフラックスがサーキットプロテクタ及び補助回路の内部へ侵入しないようにご注意下さい。
- TP50Mへの配線時は、必ず、入力電源の+ (プラス) 極側をLINE端子及びA端子に接続して下さい。LINE端子及びA端子に- (マイナス) 極側を接続いたしますと、サーキットプロテクタの遮断性能及び寿命が著しく低下し、カタログ仕様を満足することはできませんので、ご注意願います。
- TP50M及びTP50GのDC2極切指定品を、電源の片側を筐体にアースする機器にご使用の場合には、105ページの「配線上のご注意」を参考にして、適切な接続をご選択下さい。適切な接続が行われない場合、1極切となりカタログの性能を満足できない場合がありますので、ご注意願います。

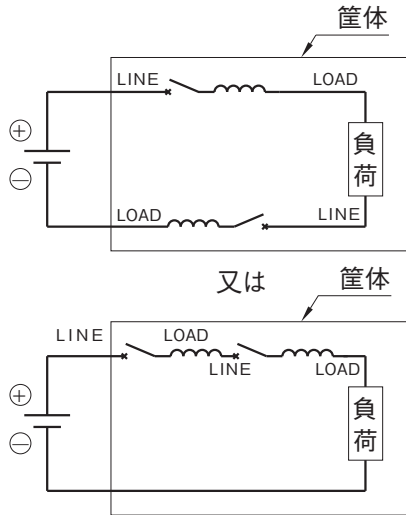
DC 2極切指定品の配線上のご注意

TRM,TNM,TP25M,TP25G,TP30M,TP30G,TP50M及びTP50Gの2線切指定品をご使用の場合は、下記をご参照のうえ配線願います。

◆TRM,TNM,TP25M,TP30M,TP50M

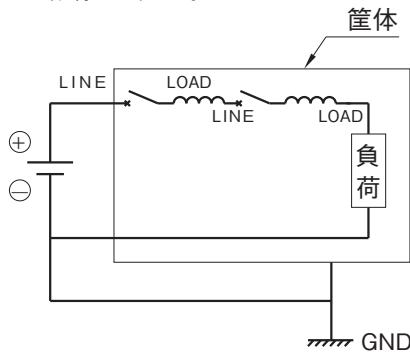
LINE端子をプラス (+) に接続、
LOAD端子を マイナス (-) に接続する。

1. 電源の片側を筐体にアースしない場合



2. 電源の片側を筐体にアースする場合

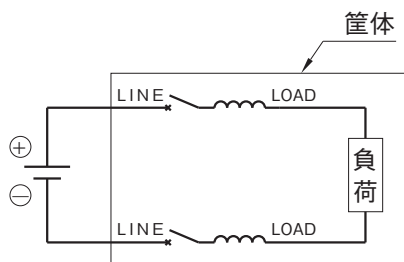
※アースしない極側にプロテクタを
配線して下さい。



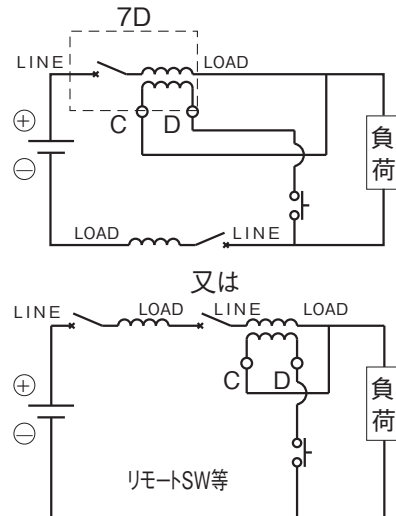
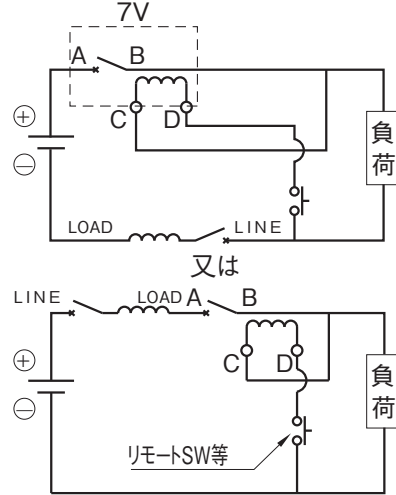
◆TP25G,TP30G,TP50G

LINE端子を電源側に接続する。

1. 電源の片側を筐体にアースしない場合

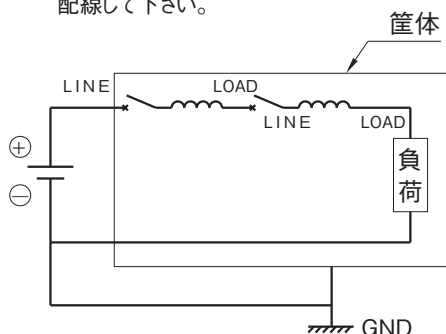


3. 7V、7Dを使用する場合







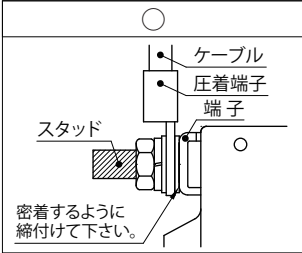
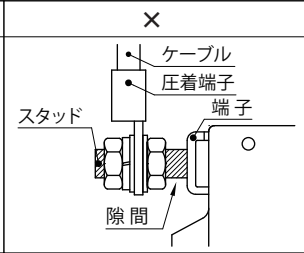
2. 電源の片側を筐体にアースする場合

※アースしない極側にプロテクタを
配線して下さい。



2.安全上のご注意

取付け作業、操作及び保守点検に際しては、「取扱説明」をよくお読みのうえ、正しくご使用下さい。
この「取扱説明」では、安全上の注意事項のクラスを「危険」、「注意」として区分してあります。

 危険	取扱いを誤った場合に、死亡又は重傷を受ける可能性があります。
 注意	取扱いを誤った場合に、中程度の障害や軽傷を受ける可能性、及び物的損傷が発生する可能性があります。なお、注意に記載した事項でも、状況によっては重大な結果に結びつく可能性があります。
 危険	取付け・取外し作業、配線作業及び保守・点検は必ず電源を切ってから行って下さい。端子部に触れると感電の恐れがあります。
 注意	<ol style="list-style-type: none"> 1) 取付け・取外し作業、配線作業及び保守・点検は専門知識を持つ担当者が行って下さい。 2) 高温・多湿・塵埃・腐食性ガス・振動・衝撃などの異常な環境には使用しないで下さい。火災・誤動作の恐れがあります。 3) ごみ、コンクリート粉、鉄粉などの異物及び液体などがサーキットプロテクタ内部へ入り込まないように施工して下さい。万一、内部へ入った場合は使用しないで下さい。正常な動作ができない場合があります。 4) 薬品及び溶剤等より影響を受ける場合がありますので、使用にあたってはあらかじめ実用テストを行ってからご使用下さい。 5) 定格電圧・定格電流の範囲内でご使用下さい。定格以外での使用は、短絡・火災・爆発などの恐れがあります。 6) 製品は指定された取付け方法に従って下さい。取付けに不備があると落下などにより、けがの原因となります。 7) 使用電圧・通電電流に適した電線を使用して下さい。配線に不備があると火災の原因となります。 8) 端子への接続は、ファストン端子の場合は確実に差し込まれ、ゆるみが無いこと、ネジ端子の場合は確実に締付けられ、ゆるみが無いことを確認して下さい。取付けに不備がある状態で使用すると異常な温度上昇が生じ、火災の原因になります。 スタッド端子は、平ワッシャー、圧着端子、平ワッシャー、ばね座金、ナットの順で締付けて下さい。 端子部を浮かせて2個のナットで圧着端子を締付けると端子部の異常な温度上昇の原因となりますので絶対に行わないで下さい。 振動・衝撃等が加わる特殊な用途の場合で、緩まないように確実に締付けたい場合は、正規の配線・接続方法で取付けた状態からナットを追加して密着させWナットで締付ける方法があります。 <div style="display: flex; justify-content: space-around; align-items: center;"> <div style="text-align: center;">  <p>密着するように締付けて下さい。</p> </div> <div style="text-align: center;">  <p>隙間</p> </div> </div> <ol style="list-style-type: none"> 9) 製品の部品を外したり、改造は絶対に行わないで下さい。 10) アーク穴はふさがらないで下さい。正常な動作ができない場合があります。 11) 開梱時、部品等に損傷や変形を発見した場合は、使用しないで下さい。 12) 次のような用途又は機器にご使用になる場合は、当社営業窓口へのご相談及び納入仕様の締結をお願いします。 <ol style="list-style-type: none"> a) 電気用品適合品をご要望の場合。 b) 車載・船舶等、振動や衝撃の加わる用途・機器への使用。 c) 交通システム等社会的・公共的に重大な影響を与える可能性のある用途・機器への使用。 これらに準ずる用途・機器への使用。 d) カタログにて、お問い合わせが必要な旨が記された仕様のもの。